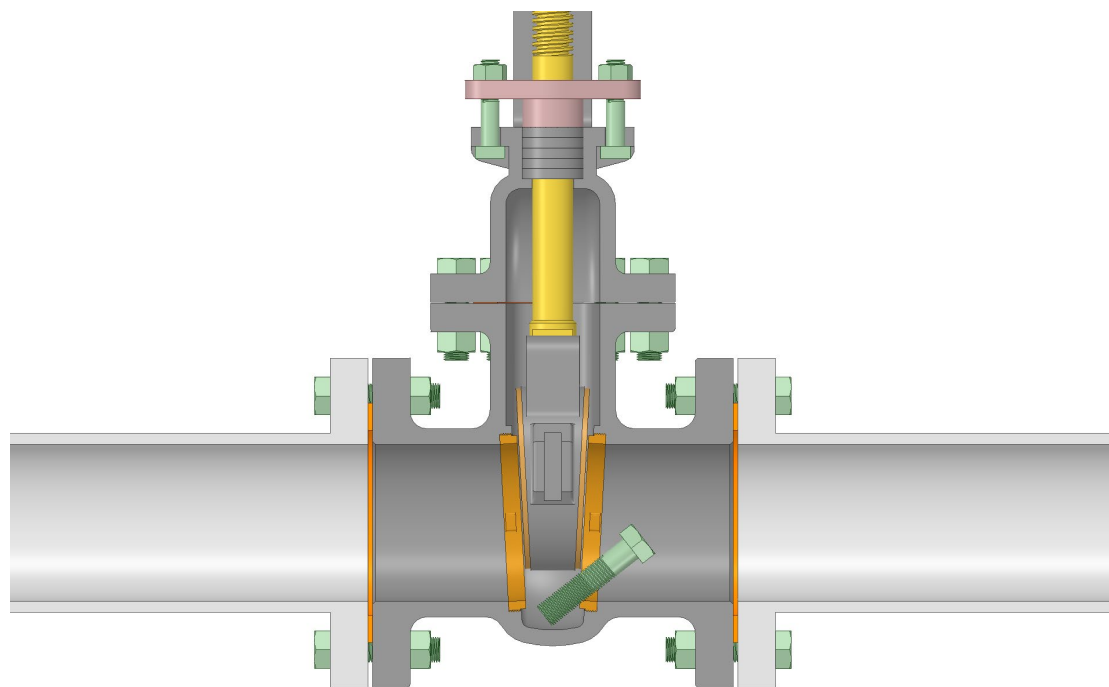


バルブご使用時の注意事項 ③

公開 2022.12

異物の噛み込みには注意しましょう

全閉にならないなど、正常な作動ができない恐れがあります



異物噛み込みは弁座漏れの原因となります。配管取付け後は、ブローイングまたはフラッシングを十分に行い、配管内の異物を除去してください。